

**SCHEDA PRODOTTO
MANUALE DI MONTAGGIO E
ISTRUZIONI DI SMALTIMENTO IMBALLAGGIO**

*TECHNICAL INFORMATION
ASSEMBLY INSTRUCTIONS AND
PACKAGING DISPOSAL INSTRUCTIONS*

Scheda prodotto in ottemperanza alla disposizione
del Decreto Legislativo del 6/09/2005 n° 206 "Codice del consumo"

*Data sheet in compliance with the provision of the
Legislative Decree of 6/09/005 No. 206 "Consumptiom code"*

Villevenete®

**SCHEDA PRODOTTO
MANUALE DI MONTAGGIO E
ISTRUZIONI DI SMALTIMENTO IMBALLAGGIO**

*TECHNICAL INFORMATION
ASSEMBLY INSTRUCTIONS AND
PACKAGING DISPOSAL INSTRUCTIONS*

Scheda prodotto in ottemperanza alla disposizione
del Decreto Legislativo del 6/09/2005 n° 206 "Codice del consumo"

*Data sheet in compliance with the provision of the
Legislative Decree of 6/09/005 No. 206 "Consumptom code"*

Villevenete®

Scheda prodotto

Data sheet

Materiali impiegati · <i>Materials used</i> _____	8
Istruzioni lavaggio · <i>Washing instructions</i> _____	14
Manutenzione · <i>Maintenance</i> _____	16

Indoor

Divani letto · <i>Sofa beds</i> _____	19
Divani componibili · <i>Modular sofas</i> _____	20
Letti fissi · <i>Fixed beds</i> _____	24
East End _____	26
Letti con box · <i>Beds with box</i> _____	28
Tavoli · <i>Tables</i> _____	32

Outdoor

Divani componibili · <i>Modular sofas</i> _____	36
York island _____	38
Tavoli · <i>Tables</i> _____	40

Smaltimento imballaggio

Packaging Disposal

Istruzione smaltimento Imballaggio · <i>Packaging Disposal Instructions</i> _____	43
--	----

Scheda prodotto

Data sheet

Materiali impiegati · *Materials used*

Istruzioni lavaggio · *Washing instructions*

Manutenzione · *Maintenance*

Materiali impiegati

indoor

	DIVANI	POLTRONE	SEDIE	PANCHE	POUF & LETTINI	LETTI	TAVOLI
Struttura Principale	Multistrato di Conifera; Tamponamenti in MDF	Multistrato di Conifera; Tamponamenti in MDF; <u>Struttura metallica schiumata a freddo</u> (solo modello Evelyn)	Multistrato di Conifera; <u>Struttura metallica schiumata a freddo</u> (solo modello Sanday)	Multistrato di Conifera	Multistrato di Conifera; <u>Sfere in EPS contenute in Tessuto tecnico</u> (solo Soft Easy)	Multistrato di Conifera; Tamponamenti in MDF, Giroletto in OSB, <u>Baldacchino in alluminio verniciato</u> (solo modello East End)	Legno Massello di Rovere
Sospensioni	Seduta a <u>Molle Greche e cinghie elastiche</u> (solo Berkley, Key West, Landscape, Long Island, MayFair, Midtown, Newport, Wimbledon, York Town, Bellini, Brioni, Halifax, Vittoriano); Sospensioni di Seduta a <u>cinghie elastiche su materasso in espanso</u> (solo Westminster); Seduta con <u>cinghie elastiche e poliuretano</u> (solo Brixton, Harlem)	Seduta a <u>molle greche e cinghie elastiche</u> (solo Allison, Beverly, Hampton, Key West, King, Lynn,); <u>cinghie elastiche annegate nel poliuretano</u> (solo Evelyn); <u>cinghie elastiche</u> (solo Savannah)	Seduta in <u>multistrato di Conifera</u> (solo Torcello, Cipriani); Seduta su <u>cinghie elastiche</u> (solo Key Young); Seduta <u>cinghie elastiche annegate nel poliuretano</u> (solo Sanday)	Seduta su <u>cinghie elastiche</u>	Seduta in <u>multistrato di Conifera</u> (solo Elettra)	Rete a <u>doghe</u> ; <u>Multistrato imbottito in poliuretano</u> (solo East End)	
Imbottitura	Braccioli e schienali in <u>poliuretano</u> . Cuscini di seduta: <u>Piuma con inserto in poliuretano</u> (solo Berkley, Key West, Landscape, Long Island, MayFair, Midtown, Newport, Westminster, York Town, Bellini, Brioni, Vittoriano); <u>Poliuretano a quote differenziate</u> (solo Wimbledon, Halifax); <u>Poliuretano</u> (solo Brixton, Harlem) Cuscini di Schienale (se presenti): <u>Piuma, Poliuretano</u> (solo Westminster)	Cuscini di schienale se presenti in <u>piuma</u> Braccioli e schienali in <u>poliuretano</u> ; Cuscini di seduta in <u>piuma con inserto in poliuretano</u> ; in <u>poliuretano a quote differenziate</u> (solo Savannah)	Struttura e seduta in <u>poliuretano</u> (solo Torcello, Cipriani); cuscini di seduta in <u>poliuretano</u> (solo Key Young, Sanday)	Struttura e schienale <u>poliuretano</u> ; Cuscini di seduta in <u>poliuretano</u>	Struttura in <u>poliuretano</u> ; Seduta in <u>poliuretano su cinghie elastiche</u> ; Riempimento in <u>EPS</u> (solo Soft Easy)	Struttura testate in <u>poliuretano</u> ; giroletto in <u>poliuretano</u> (solo Kensington)	
Piedi	<u>Plastica</u> (solo Berkley, Brixton, Key West, Landscape, Long Island, MayFair, Midtown, Newport, Westminster, York Town, Brioni); <u>Faggio Massello Tinto</u> (solo Bellini, Vittoriano); <u>Alluminio Verniciato</u> (solo Wimbledon); <u>MDF</u> (solo Harlem)	<u>Plastica</u> (Key West); <u>Faggio Verniciato</u> (Allison, Beverly, Evelyn, Hampton, King, Lynn); <u>Alluminio Verniciato</u> (solo Savannah)	Faggio Verniciato	Faggio Verniciato	<u>Plastica</u> (tranne Soft Easy); <u>Faggio Verniciato</u> (solo Greenwich); <u>MDF</u> (solo Elettra, Margot)	<u>Faggio Verniciato</u> ; <u>Plastica</u> (solo Kensington)	
Prefodera	Vellutino accoppiato	Vellutino accoppiato	Vellutino accoppiato	Vellutino accoppiato	Vellutino accoppiato (tranne Soft Easy)	Vellutino accoppiato (Testata). Vellutino accoppiato a poliuretano (Giroletto)	

Materials used

indoor

	SOFAS	ARMCHAIRS	CHAIRS	BENCHES	POUFS & DAYBEDS	BEDS	TABLES
Main Structure	Conifer plywood; MDF infills	Conifer plywood; MDF infills <u>Cold-foamed metal structure</u> (Evelyn only)	Conifer plywood; <u>Cold-foamed metal structure</u> (Sanday only)	Conifer plywood	Conifer plywood; <u>EPS spheres contained in technical fabric</u> (Soft Easy only)	Conifer plywood; Infills in MDF, bed frame in OSB. <u>Canopy in painted aluminum</u> (East End only)	Solid oak wood
Suspensions	Seat with <u>Greek springs on elastic belts</u> (only Berkley, Key West, Landscape, Long Island, MayFair, Midtown, Newport, Wimbledon, York Town, Bellini, Brioni, Halifax, Vittoriano); Seat suspension with <u>elastic straps on foam mattress</u> (Westminster only); Seat with <u>elastic straps and polyurethane</u> (only Brixton, Harlem)	Seat with <u>Greek springs and elastic belts</u> (Allison, Beverly, Hampton, Key West, King, Lynn, only); <u>elastic straps embedded in polyurethane</u> (Evelyn only); <u>elastic straps</u> (Savannah only)	Seat in <u>multilayer of conifer</u> (only Torcello, Cipriani); Seat in <u>elastic belts</u> (only Key Young); Seat <u>elastic straps embedded in polyurethane</u> (only Sanday)	Seat on <u>elastic belts</u>	Seat in <u>multilayer of conifer</u> (only Elettra)	<u>Slatted bed base</u> ; <u>Polyurethane padded plywood</u> (East End only)	
Padding	Armrests and backrests in <u>polyurethane</u> . Seat cushions: <u>Feather with polyurethane insert</u> (only Berkley, Key West, Landscape, Long Island, MayFair, Midtown, Newport, Westminster, York Town, Bellini, Brioni, Vittoriano); <u>Multi-density polyurethane</u> (only Wimbledon, Halifax); <u>Polyurethane</u> (only Brixton, Harlem) Backrest cushions (if any): <u>Feather</u> ; <u>Polyurethane</u> (Westminster only)	Back cushions if present in <u>feather</u> . Armrests and backrests in <u>polyurethane</u> ; Seat cushions in <u>feather with polyurethane insert</u> ; in <u>Multi-density polyurethane</u> (Savannah only)	Structure and seat in <u>polyurethane</u> (only Torcello, Cipriani); Seat cushions in <u>polyurethane</u> (only Key Young, Sanday)	Structure and back in <u>polyurethane</u> ; Seat cushions in <u>polyurethane</u>	Structure in <u>polyurethane</u> ; Seat in <u>polyurethane</u> ; Filling in <u>EPS</u> (only Soft Easy).	Structure <u>Polyurethane</u> headboard; <u>polyurethane</u> bed frame (Kensington only)	
Feet	<u>Plastic</u> (only Berkley, Brixton, Key West, Landscape, Long Island, MayFair, Midtown, Newport, Westminster, York Town, Brioni); <u>Solid Beech Stained</u> (only Bellini, Vittoriano); <u>Painted Aluminum</u> (only Wimbledon); <u>MDF</u> (only Harlem)	<u>Plastic</u> (only Key West); <u>Painted Beech</u> (only Allison, Beverly, Evelyn, Hampton, King, Lynn); <u>Painted Aluminum</u> (Savannah only)	Beech Painted	Beech Painted	<u>Plastic</u> (except Soft Easy); <u>Painted Beech</u> (Greenwich only); <u>MDF</u> (only Elettra, Margot)	<u>Beech Painted</u> , <u>Plastic</u> (only Kensington)	
Pre-lining	Velvet coupled	Velvet coupled	Velvet coupled	Velvet coupled	Velvet coupled (except Soft Easy)	Velvet coupled (Header); Velvet coupled with polyurethane (Bed frame)	

Materiali impiegati

outdoor

Materials used

outdoor

	DIVANI	POLTRONE	SEDIE	POUF & LETTINI	TAVOLI
Struttura Principale	Multistrato Marino; Legno Iroko (solo panca York Island)	Multistrato Marino	Multistrato Marino	Multistrato Marino; <u>Sfere in EPS contenute in Tessuto tecnico</u> (solo Soft Cay, East Cay, West Cay, Cay Long)	Metallo Verniciato; Piano in cementine (Baker Island, Fort Point, Saint Bees)
Sospensioni	Seduta con <u>doghe con anima in fibra di vetro; cinghie elastiche</u> (solo York Island, Cayman, Norman, Patos)	Seduta con <u>doghe con anima in fibra di vetro</u>	Seduta <u>su cinghie elastiche</u> (solo Key Low); Seduta <u>multistrato marino</u> (solo Key Cay, Guana Cay)	Struttura <u>su cinghie elastiche</u> (solo Cay, Necker, Tortuga);	
Imbottitura	Braccioli e schienali in <u>poliuretano; Cuscini di seduta</u> in <u>fibra sintetica e inserto in poliuretano</u> . <u>Poliuretano a quote differenziate</u> (solo Norman, York Island, Cayman e Patos)	Braccioli e schienali in <u>poliuretano; Cuscini di seduta</u> in <u>fibra sintetica con inserto in poliuretano; poliuretano a quote differenziate</u> (solo Soho)	Schienali e sedute rivestiti in <u>poliuretano; Cuscini di seduta</u> in <u>poliuretano</u> (solo Key Low)	Seduta in <u>poliuretano su cinghie elastiche</u> (solo Cay, Necker, Tortuga); Riempimento in <u>EPS</u> (solo Soft Cay, East Cay, West Cay, Cay Long)	
Piedi	<u>Plastica; Alluminio Verniciato</u> (solo South Cay, York Island); <u>Legno Iroko</u> (solo Long Cay)	<u>Plastica</u> (solo Cayo Largo); <u>Legno Iroko</u> (solo Marina Cay); <u>Alluminio verniciato</u> (solo Soho)	Alluminio verniciato	Dove presenti: <u>Plastica</u> (solo Cay, Necker); <u>Legno Iroko</u> (Tortuga)	
Prefodera	Tela antiacqua accoppiata	Tela antiacqua accoppiata	Tela antiacqua accoppiata	Tela antiacqua accoppiata	

	SOFAS	ARMCHAIRS	CHAIRS	POUFS & DAYBEDS	TABLES
Main Structure	Marine Plywood; Iroko wood (York Island bench only)	Marine Plywood	Marine Plywood	Marine Plywood; <u>EPS spheres contained in technical fabric</u> (Soft Cay, East Cay, West Cay, Cay Long only)	Painted metal; Top in <u>cement tiles</u> (Baker Island, Fort Point, Saint Bees)
Suspensions	Seat <u>with slats with fiberglass core; elastic belts</u> (York Island, Cayman, Norman, Patos only)	Seat <u>with slats with fiberglass core</u>	Seat <u>on elastic belts</u> (Key Low only); Seat in <u>Marine Plywood</u> (Key Cay, Guana Cay)	Structure <u>on elastic belts</u> (Cay, Necker, Tortuga only)	
Padding	Armrest and bakcrest in <u>polyurethane; Seat cushions</u> in <u>synthetic fiber and polyurethane insert; Multi-density polyurethane</u> (York Island, Cayman, Norman, Patos only)	Armrest and bakcrest in <u>polyurethane; Seat cushions</u> in <u>synthetic fiber and polyurethane insert; Multi-density polyurethane</u> (Soho only)	Backrest and seat covered in <u>polyurethane; Seat cushions</u> in <u>polyurethane</u> (Key Low only)	Seat in <u>polyurethane on elastic belts</u> (Cay, Necker, Tortuga only); Filling in <u>EPS</u> (Soft Cay, East Cay, West Cay, Cay Long only)	
Feet	<u>Plastic; Painted aluminium</u> (South Cay, York Island only); <u>Iroko wood</u> (Long Cay only)	<u>Plastic</u> (Cayo Largo only); <u>Iroko wood</u> (Marina Cay only); <u>Painted Aluminium</u> (Soho only)	Painted aluminum	Where present: <u>Plastic</u> (Cay, Necker only); <u>Iroko wood</u> (Tortuga only)	
Pre-lining	Coupled waterproof canvas	Coupled waterproof canvas	Coupled waterproof canvas	Coupled waterproof canvas	

Istruzioni lavaggio

INDOOR

composizione tessuti/ fabric composition	tipologia lavaggio/ washing type	restringimento/ narrowing
C1660 - 100% PL		SECCO/ACQUA 0,5%
C1700 - 94% PL 6% PC		SECCO 1% ACQUA 2%
G1801 - 100% PL G1802 - 100% PL M3024 - 50% CO 50% VI M3008 - 70% CO 30% LI		SECCO/ACQUA 0,5%
I1690 - 100% CO I1692 - 100% CO		SECCO/ACQUA 1% SECCO/ACQUA 1%
I1691 - 70% CO 30% VI		SECCO/ACQUA 1%
I1694 - 100% PL		SECCO/ACQUA 0,5%
I1695 - 71% CO 21% PL 8% PC		SECCO/ACQUA 1%
I2007 - 46% CO 35% PL 19% FIBRE I2008 - 46% CO 35% PL 19% FIBRE I2010 - 46% CO 35% PL 19% FIBRE		SECCO/ACQUA 1%
I2011 - 100% PL		0%
I2012 - 100% PP I2013 - 100% PP I2014 - 100% PP I2016 - 100% PP		0%
I2017 - 21% LI 25% VI 54% CO		SECCO 0,5%
I2210 - 5% CO 95% PL		SECCO/ACQUA 1%
M1190 - 85% CO 15% PL		SECCO/ACQUA 0,5%
M1210 - 47% PC 22% CO 31% PL M1220 - 47% PC 22% CO 31% PL		SECCO/ACQUA 1%
M1510 - 50% VI 50% PL M1520 - 47% VI 53% PL M1530 - 70% VI 30% PL M1540 - 47% VI 53% PL M1550 - 47% VI 53% PL		SECCO/ACQUA 0,5% SENSO TRAMA

composizione tessuti/ fabric composition	tipologia lavaggio/ washing type	restringimento/ narrowing
M1600 - 100% LI		SECCO/ACQUA 1%
M1670 - 100% CO		SECCO/ACQUA 0,5%
M3004 - 25% PL 35% CO 40% VI M3005 - 25% PL 35% CO 40% VI M3006 - 25% PL 35% CO 40% VI		0%
M3007 - 72% LI 14% VI 14% CO		SECCO/ACQUA 0,5%
M3008 - 70% CO 30% LI		SECCO/ACQUA 1,5%
M3011 - 100% LI		SECCO 0,5% ACQUA 1,5%
M3013 - 100% PL M3014 - 100% PL M3015 - 100% PL M3016 - 100% PL M3017 - 100% PL		0%
M3024 - 50% CO 50% VI		SECCO 0,5%
M3025 - 70% CO 30% VI M3026 - 55% VI 45% CO		SECCO/ACQUA 0,5%
M3027 - 39% CO 33% VI 28% JU		SECCO 1% ACQUA 2%
M3030 - 56% CO 24% VI 20% LI		SECCO 1% ACQUA 2%
M3031 - 55% PC 16% PL RECYCLED 15% VI 9% PL 5% LI		SECCO 2,5% ACQUA 3%
M8028 - 72% RPET 28% PL		SECCO 2% ACQUA 2%

Washing instructions

OUTDOOR

composizione tessuti/ fabric composition	tipologia lavaggio/ washing type	restringimento/ narrowing
I9101 - 100% PP		SECCO/ACQUA 1%
I9306 - 100% PC I9317 - 100% PC I9321 - 100% PC I9324 - 100% PC I9327 - 100% PC I9329 - 100% PC		ACQUA 1%
I9335 - 100% PP		SECCO/ACQUA 0,5%
I9401 100% PP I9402 100% PP		SECCO/ACQUA 3,5%
M9501 - 100% PP M9502 - 100% PP M9503 - 100% PP M9504 - 100% PP M9505 - 100% PP M9506 - 100% PP M9507 - 100% PP M9508 - 100% PP M9509 - 100% PP M9510 - 100% PP M9511 - 100% PP M9512 - 100% PP M9513 - 100% PP		SECCO/ACQUA 0,5%
M9510 - 100% PP M9511 - 100% PP M9512 - 100% PP M9513 - 100% PP		SECCO/ACQUA 0,5%
P9704 - 100% PP		ACQUA 0,5%
P9705 - 100% PP		ACQUA 2,5%
P9706 - 90% ACR 10% PES		0%

composizione tessuti/ fabric composition	tipologia lavaggio/ washing type	restringimento/ narrowing
M9533 - 94% PP 6% PL		SECCO/ACQUA 1,5%
M9534 - 92% PP 8% PL		SECCO/ACQUA 1,5%
M9535 - 100% PP		SECCO/ACQUA 1,5%

PELLE

composizione/ composition	manutenzione/ maintenance
ART. 920 - CAT A (pelle bovina mezzo fiore, concia al cromo, spessore 1,2-1,4 mm)	Prodotti specifici per pelle
<i>ART. 920 - CAT A (bovine skin, chrome-tanned, thickness 1,2-1.4 mm)</i>	<i>Specific products for leather</i>
ART. 940 - CAT B (pelle bovina nabuk concia al cromo tintura all'anilina passante in botte, spessore 1,3/1,5 mm - pelle di vitellone fiore, concia al cromo, rifinita con cera paraffinata effetto invecchiato, spessore 1,6/1,8 mm)	Prodotti specifici per pelle
<i>ART. 940 - CAT B (nabuk cow hide chrome with aniline tannage in barrel, thickness 1.3/1.5 mm-grain cowhide leather, chrome tannage. Finished with aged wax finish, thickness 1.6/1,8 mm)</i>	<i>Specific products for leather</i>

tessuti con passamaneria applicata/ fabrics with trimming

No lavaggio ad acqua
No water wash

Si consiglia di eseguire i primi lavaggi a secco e successivamente procedere secondo le indicazioni sopra riportate.

it is suggested to perform the first dry cleaning and then proceed according to instructions shown in the table.

TESSUTI E PELLE

Periodicamente il tessuto va spazzolato con una spazzola morbida o con un aspiratore adeguato. I cuscini in piuma devono essere periodicamente arieggiati e rinvigoriti, possono essere esposti alla luce diretta del sole togliendo preventivamente il tessuto di rivestimento.

Si consiglia di non esporre la pelle e i tessuti a fonti dirette di calore e di luce per evitare variazioni di colore e nel caso della pelle anche rinsecchimenti. È buona abitudine nutrire la pelle ogni 6 mesi con creme reperibili in commercio.

MODELLI OUTDOOR

I prodotti da outdoor vanno spazzolati con spazzola morbida e arieggiati (alzando anche i cuscini di seduta) saltuariamente, al fine di evitare la comparsa di muffa, soprattutto in ambienti umidi o dopo l'esposizione a piogge.

Nel caso in cui il prodotto sia coperto dai teli protettivi, seguire le medesime istruzioni con più frequenza.

Per la struttura in legno del modello York Island passare con un panno umido e oliare quando necessario o almeno un volta l'anno.

TAVOLI

Per i tavoli in piastrelle e metallo passare con un panno umido, mentre per i tavoli di legno passare con un panno asciutto.

FABRICS AND LEATHERS

Periodically the fabric should be brushed with a soft brush or a suitable dedicated cleaner. Feather cushions must be periodically ventilated and reinvigorated, they can be exposed to direct sunlight by first removing the covering fabric.

It is suggested not to expose the leather and fabrics to direct sources of heat and light to avoid color variations and in the case of leather also to avoid dryness. It is good habit to nourish the leather every 6 months with creams found on the market.

OUTDOOR MODELS

Outdoor products must be brushed with a soft brush and once in a while blowed (also picking up the seat cushions), in order to avoid the mold composition, especially in humid spaces or after exposure to rains. If the product is covered by the protective covers, follow the same instructions frequently.

For the wood structure of the model York Island pass with a damp cloth and oil when necessary or at least once a year.

TABLES

To wipe tiled and metal tables use a damp cloth, meanwhile for wooden tables use a dry cloth.

Indoor

Divani letto · *Sofa beds*

Divani componibili · *Modular sofas*

Letti fissi · *Fixed beds*

East End

Letti con box · *Beds with box*

Tavoli · *Tables*

Componenti • Components



Ferro schienale
Backrest iron



Schienale
Backrest



Rete letto e pannello frontale
Bedspring with and front panel



2 Cuscini schienale
2 Backrest cushions



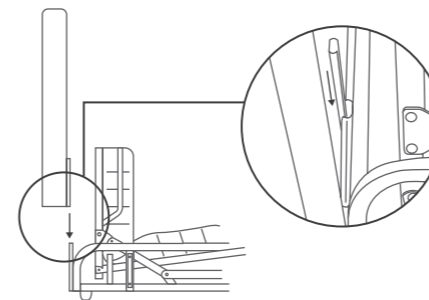
2 Braccioli
2 Armrests

Necessario • Necessary

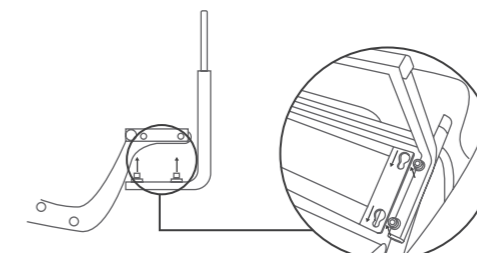


Chiave a brugola
Allen key

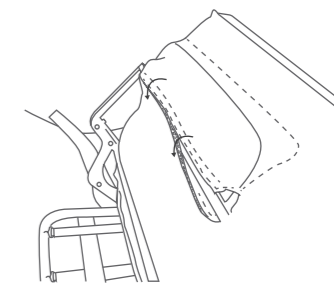
Montaggio • Assembly



- 1 Fissare schienale e braccioli sulla struttura attraverso le apposite baionette
Fix the backrest and armrests on the structure with the specific bayonets

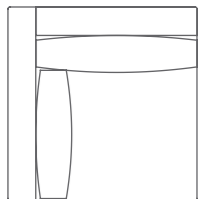


- 2 Fissare il ferro dello schienale attraverso gli appositi fori con chiave a brugola fino a completo aggancio
Fix the backrest iron into the dedicated holes with an wrench until coupling

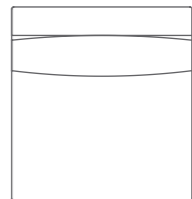


- 3 Mettere i cuscini dello schienale sul ferro appena fissato
Place the backrest cushions on the just fixed iron

Componenti · Components



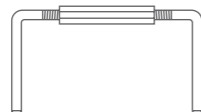
Angolo
Corner



Sedute
Seats



Stoffa di copertura
Fabric cover



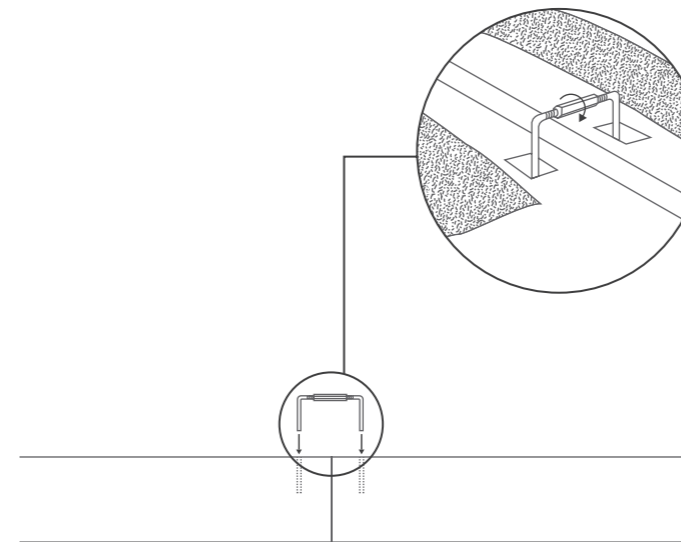
Gancio a "U"
Shaped hook "U"

Necessario · Necessary

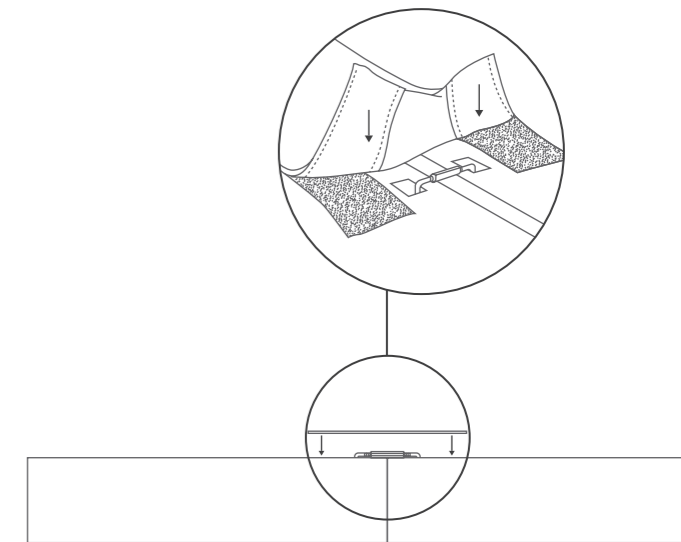


Chiave da 10
Wrench size 10

Montaggio · Assembly

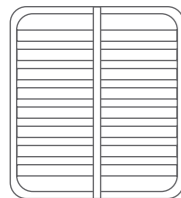


- 1 Inserire il gancio a "U" negli appositi fori e avvitare
Insert the shaped hook "U" into the dedicated holes and screw

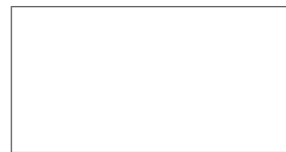


- 2 Coprire il gancio con il pezzo di stoffa e posizionare le sedute su struttura
Cover the hook with the fabric cover and place the seats on the structure

Componenti · Components



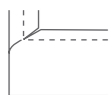
Rete
Bedspring



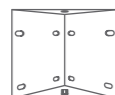
Testiera
Headboard



2 Longoni
2 Longoni



Fodera in stoffa
Cover



4 Angolari
4 Corners



4 Piedini
4 Feet



32 Viti a testa bombata
32 Rounded head screws



Pediera
Footboard

Necessario · Necessary

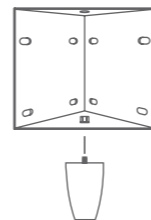


Chiave a brugola
Allen key

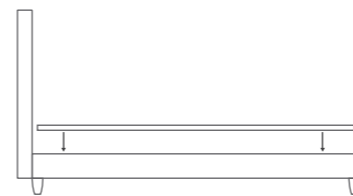


Cacciavite
Screwdriver

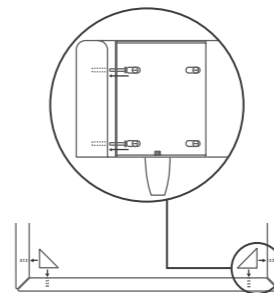
Montaggio · Assembly



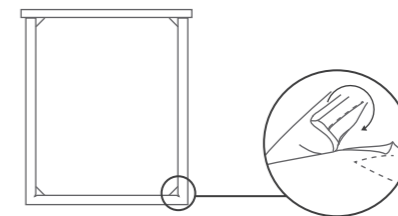
- 1 Avvitare i piedi agli angolari
Screw the feet to the corners



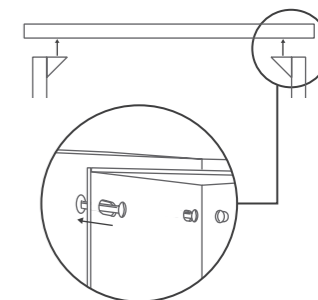
- 4 Posizionare la rete
Place the bedspring



- 2 Avvitare angolari a longoni e pediera
Screw the corners to longoni and footboard



- 5 Posizionare la fodera partendo da angolo pediera e chiudere utilizzando gli appositi strap
Position the cover starting from footboard and close using the dedicated straps



- 3 Avvitare con la stessa modalità i longoni alla testata
Screw in the same way the longoni to the headboard

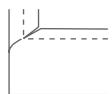
Componenti · Components



Testiera
Headboard



2 Cassoni
Headboard



Fodera in stoffa
Cover



8 Elementi struttura baldacchino*
8 Elements of the canopy structure*

*se incluso nell'ordine *if included in the order

Necessario · Necessary

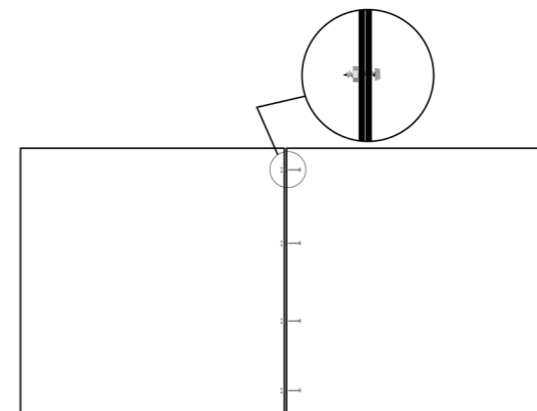


Chiave a brugola
Allen key

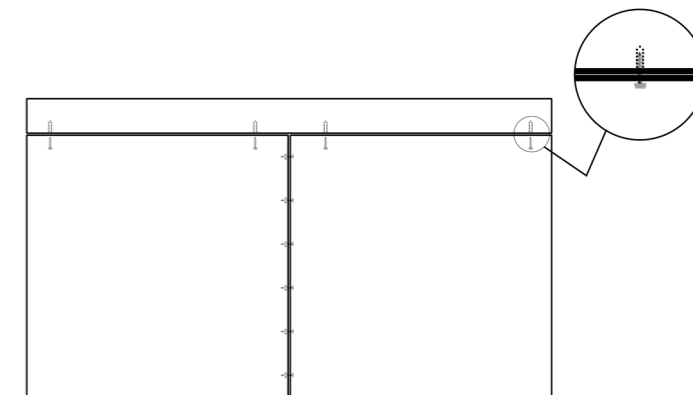


Chiave da 10
Wrench size 10

Montaggio · Assembly

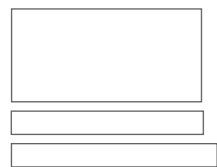


- 1 Avvitare i 2 cassoni con le viti inserendo i bulloni e stringendo fino alla loro chiusura.
Screw the 2 boxes with the screws, inserting the bolts and tightening until they close.



- 2 Avvitare i 2 cassoni alla testata inserendo le viti e avvitando fino al loro blocco.
Screw the 2 boxes to the head by inserting the screws and tightening until they lock.

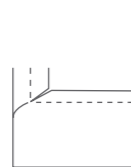
Componenti • Components



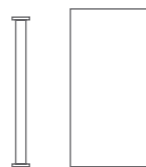
Longoni/pediera/testiera
Longoni/footboard/headboard



Rete
Bedspring



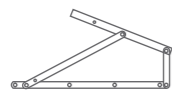
Fodera in stoffa
Fabric cover



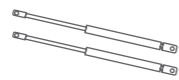
Barra e pannelli
Panels and bar



Ferma materasso
Mattress lock



2 Trapezi
2 Trapezes



2 Pistoni
2 Pistons



4 Angolari
4 Corners



8 Rondelle
8 Washers



Maniglia di cuoio
Leather handle



4 Piedini
4 Feet



4 Ferma pistoni
4 Pistons lock



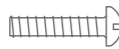
2 Dadi ciechi
2 Blind nuts



8 Rondelle zigrinate
8 Grained washers



2 Grani 8x20
2 Grub screws 8x20



4 Viti a testa bombata
4 Rounded head screws



40 Viti TBCE*
40 TBCE** screws*



4 Viti TCCE**
4 TCCE** screws

Necessario • Necessary



Cacciavite
Screwdriver

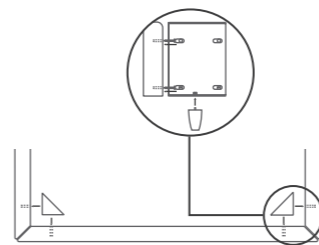


Chiave a brugola
Allen key

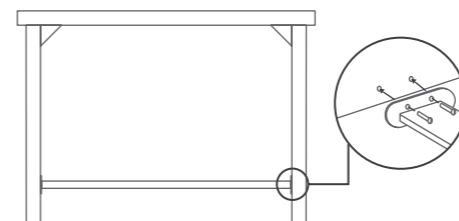
*testa bombata cava esagonale
*button head with hexagon socket

**testa cilindrica cava esagonale
**cylindrical head with hexagon socket

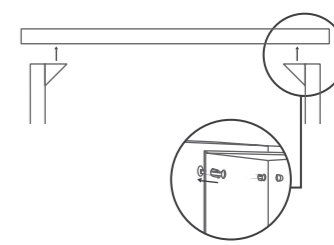
Montaggio • Assembly



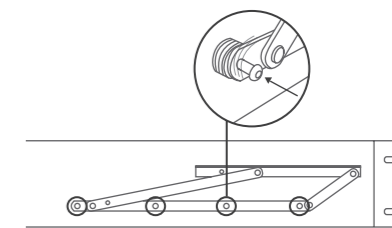
- 1 Avvitare i piedi agli angolari. Successivamente, con viti a testa bombata, avvitare invece i longoni e la pediera sempre agli angolari.
Screw the feet to the corners and then screw the longoni and the footboard into the corners with rounded head screws



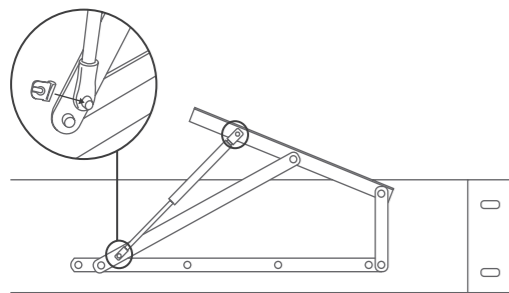
- 3 Avvitare la barra appoggia pannelli esattamente al centro dei longoni e posizionarci sopra i pannelli.
Screw the panels bar in the middle of the longoni and place the panels on top



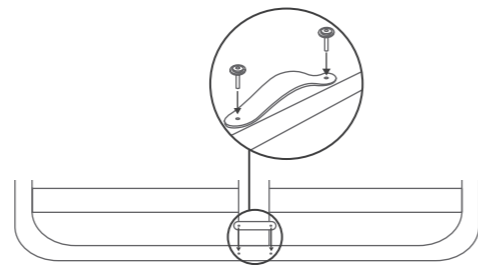
- 2 Avvitare con la stessa modalità i longoni alla testata.
Screw in the same way the longoni to the headboard



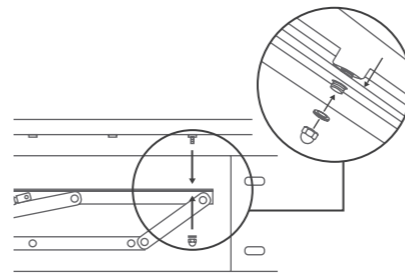
- 4 Posizionare il trapezio e fissare con 4 viti TBCE alla fascia inserendo tra meccanismo e fascia 4 rondelle ø 30 foro 9.
Arrange the trapeze and fix to the band with 4 TBCE screws inserting 4 washers between the mechanism and the band



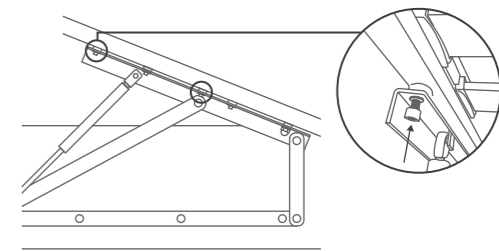
- 5** Posizionare i pistoni nei perni della piastra e bloccarli con gli appositi fermi
Place pistons in the pins of the plate and lock them with the blocks



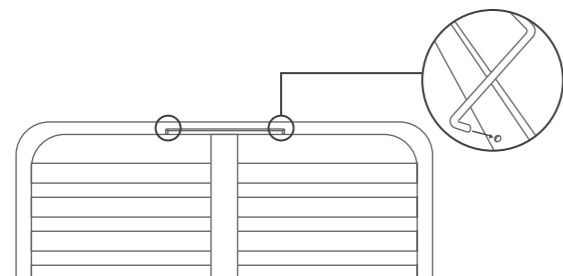
- 6** Fissare la maniglia di cuoio con 2 viti TBCE e rondelle 6x18
Fix leather handle with 2 TBCE screws and 6x18 washers



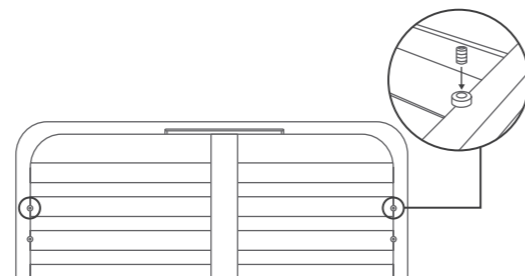
- 9** Posizionare la rete sui trapezi inserendo il grano nel secondo foro e bloccare la rete con un dado cieco e una rondella zigrinata
Arrange the bedspring on the trapezes inserting the grub screw in the second hole and lock the bedspring with a blind nut and a grained washer



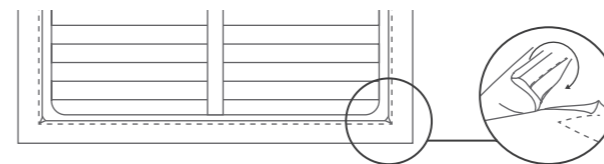
- 10** Terminare il fissaggio della rete con viti TCCE e rondelle zigrinate
Finish securing the bedspring with TCCE screws and grained washers



- 7** Inserire il ferma materasso negli appositi fori sul lato testiera della rete
Insert lock mattress into the holes on headboard side on the bedspring



- 8** Avvitare il grano nella prima bussola rispetto alla testiera su ambo i lati della rete
Screw the grub screw in first socket of the headboard on both sides of bedspring

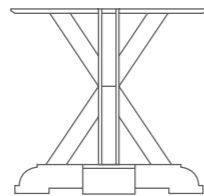


- 11** Posizionare fodera su longoni e pediera utilizzando gli appositi strap
Position the cover on the longoni and the footboard using dedicated straps

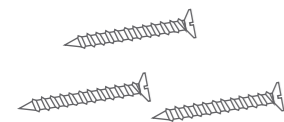
Componenti • Components



Piano
Table top



2 Gambe
2 Legs



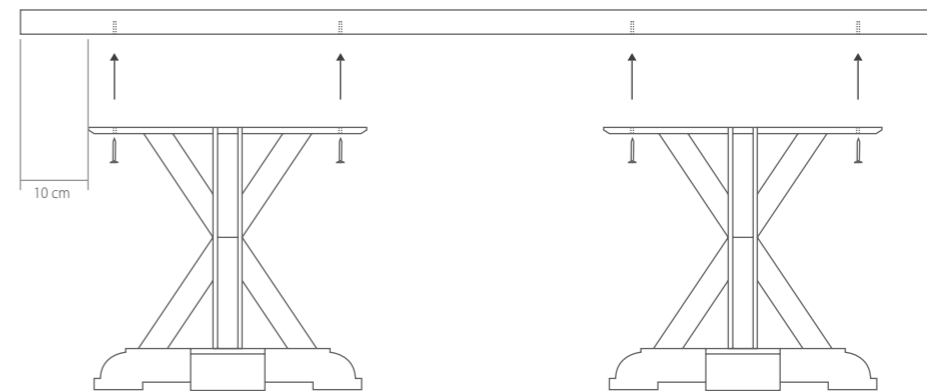
8 Viti da legno autofilettanti
8 Self-tapping wood screws

Necessario • Necessary



Cacciavite
Screwdriver

Montaggio • Assembly



- 1 Posizionare le gambe ad una distanza consigliata di 10 cm da bordo esterno e avvitare
Position the legs at a recommended distance of 10 cm from the outer edge and screw

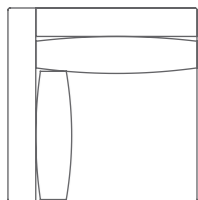
Outdoor

Divani componibili · *Modular sofas*

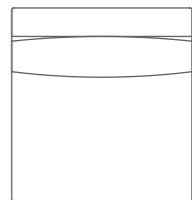
York island

Tavoli · *Tables*

Componenti · Components



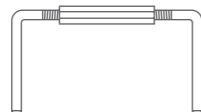
Angolo
Corner



Sedute
Seats



Stoffa di copertura
Fabric cover



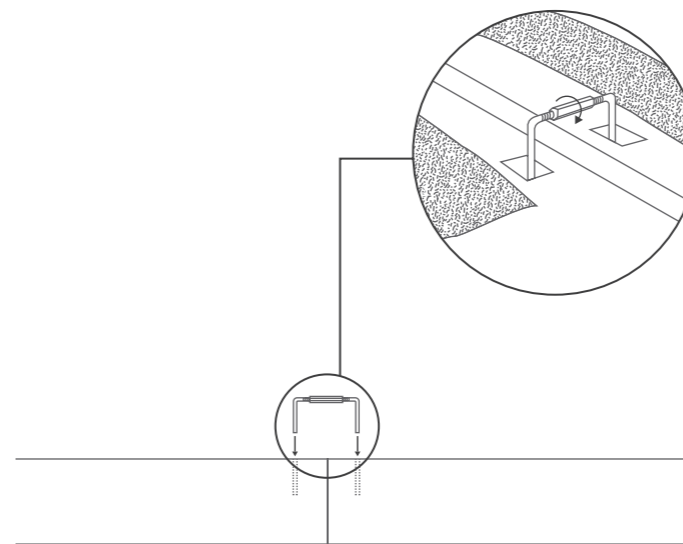
Gancio a "U"
Shaped hook "U"

Necessario · Necessary

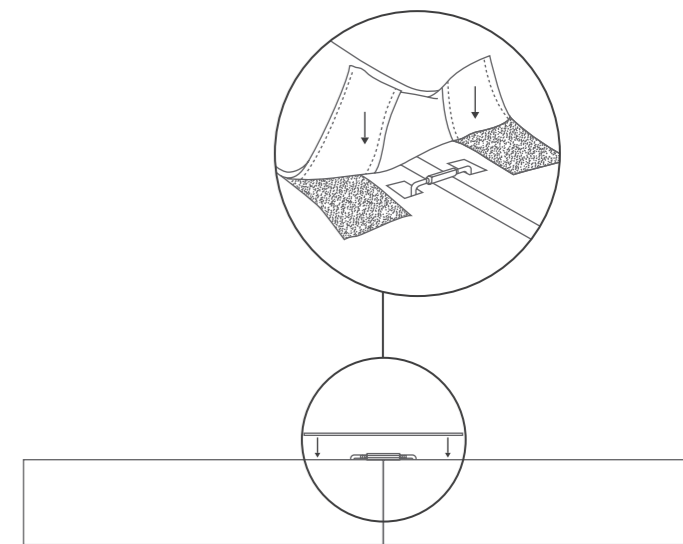


Chiave da 10
Wrench size 10

Montaggio · Assembly

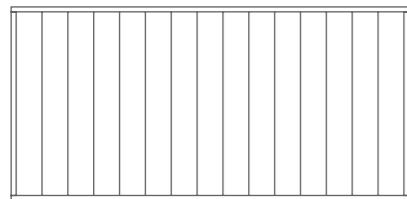


- 1 Inserire il gancio a "U" negli appositi fori e avvitare
Insert the shaped hook "U" into the dedicated holes and screw



- 2 Coprire il gancio con il pezzo di stoffa e posizionare le sedute su struttura
Cover the hook with the fabric cover and place the seats on the structure

Componenti · Components



Strutture in legno
Wooden structures



Sedute
Seats

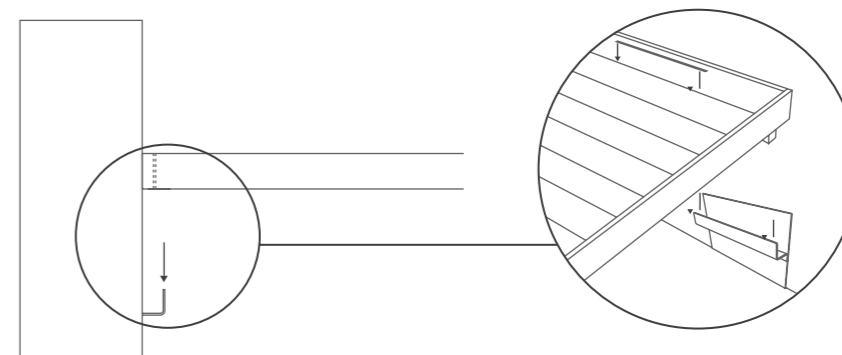


Schienali
Backseats



Braccioli
Armrests

Montaggio · Assembly



- 1 Agganciare schienale e/o bracciolo alla struttura in legno utilizzando gli appositi ganci
Hook the backrest and/or armrest to the wooden structure using dedicated hooks

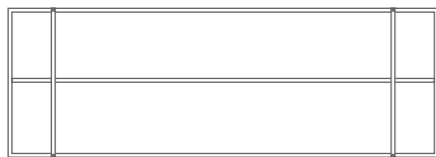
Componenti • Components



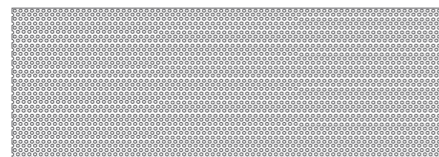
Basamento
Base



Telaio A
Frame A



Telaio B
Frame B



Piano forato
Metal surface



Piastrelle
Tiles



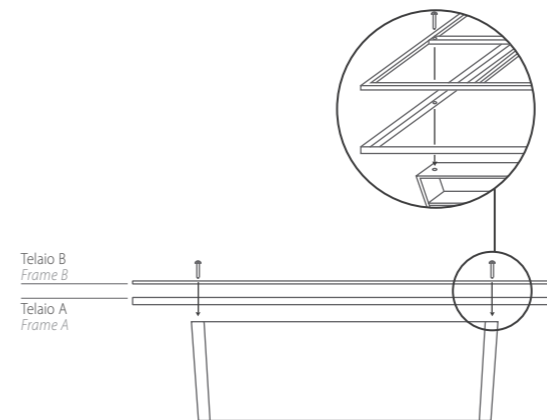
4 Viti
4 Screws

Necessario • Necessary

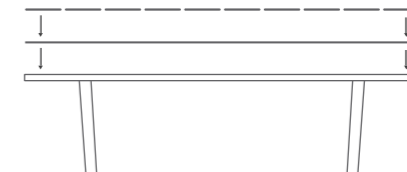


Cacciavite
Screwdriver

Montaggio • Assembly





- 1 Posizionare prima il telaio A poi il telaio B sul basamento e avvitarlo.
First position the frame A then the frame B on the base then screw



- 2 Poggiare il piano forato sulla struttura e posizionare le piastrelle in appoggio. In caso di necessità, fissare con silicone.
Place metal surface on the structure and place tiles on top or use silicone to fix them.

Istruzioni di smaltimento imballaggio • *Packaging Disposal Instructions*

simbolo/ symbol	codice/ code	descrizione/ description	categoria/ category
	N° 1 PET o PETE	Polietilene tereftalato <i>Polyethylene terephthalate</i>	Plastica - Segui le istruzioni del tuo Comune <i>Plastic - Follow the instructions of your municipality</i>
	N° 2 PE-HD o HDPE	Polietilene ad alta densità <i>High-density Polyethylene</i>	Plastica - Segui le istruzioni del tuo Comune <i>Plastic - Follow the instructions of your municipality</i>
	N° 4 PE-LD o LDPE	Polietilene a bassa densità <i>Low-density Polyethylene</i>	Plastica - Segui le istruzioni del tuo Comune <i>Plastic - Follow the instructions of your municipality</i>
	N° 20 PAP o PCB	Cartone ondulato <i>Corrugated Cardboard</i>	Carta - Segui le istruzioni del tuo Comune <i>Paper - Follow the instructions of your municipality</i>

Villevete[®]

Via G. Matteotti, 74
30035 Mirano, Venezia, Italy

tel. +39 041 5701199
info@villevenete.com

villevenete.com
@villeveneteliving

Villevenete[®]